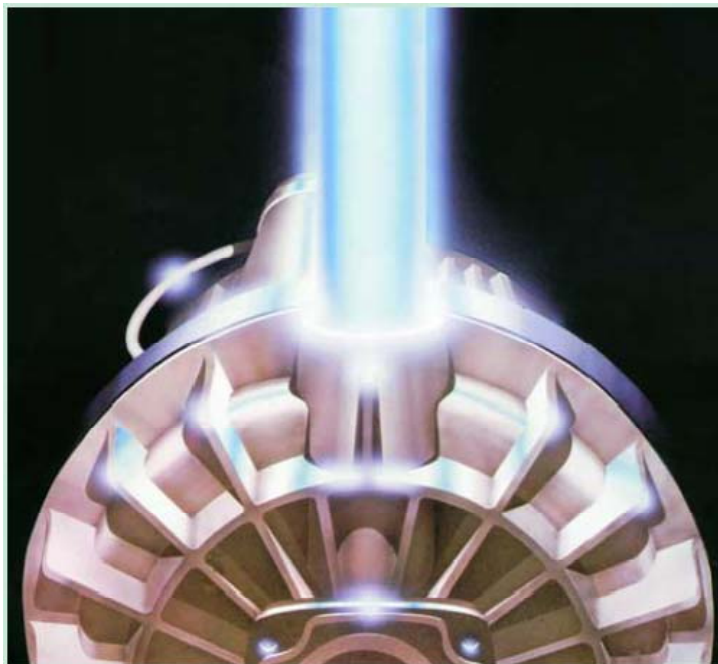


MEDENCESZŰRŐ SZIVATTYÚK

S5P2R



STA-RITE®

**STA-RITE Industries
GmbH Europa**

Wiesenstraße 6
D-64347 Griesheim
Fon: (49) 0 6155-8417-0
Fax: (49) 06155-8417-99
www.Starite.de
e-Mail: Info@Starite.de



A STA-RITE S 5P2R szivattyúcsalád - sósvízhez kifejlesztett speciális változat

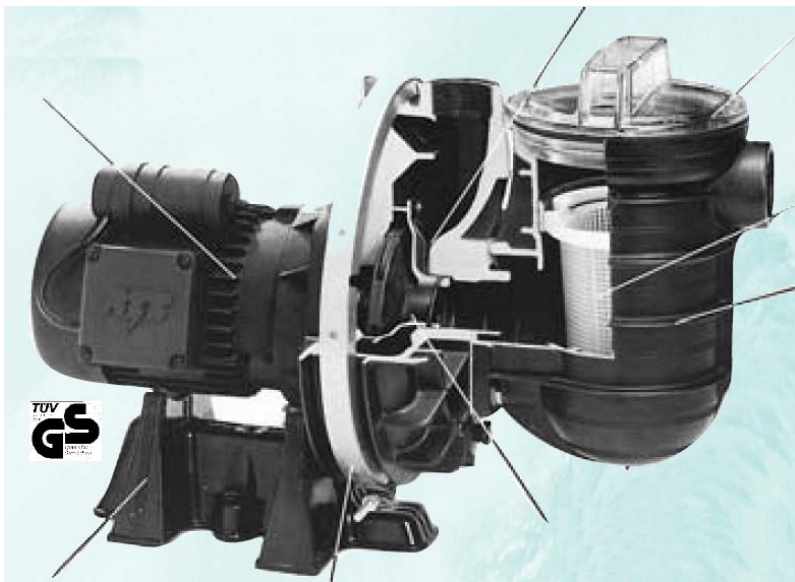
Terhelhető motor, 20 %-ig túlterhelhető.

A szivattyúkat alapkivitelben európai motorokkal szereljük fel, amelyek megfelelnek a CE/VDE védőszabványnak (IP 55). További minőségi jellemzők: Beépített automatikus túlterhelés-védelem

és automatikus indítás lekapcsolásakor (csak váltóáram esetében), meghosszabbított élettartam nehezebb körülmények között. Speciálisan kialakított önfelszívó fordító állórész biztosítja a rendkívül hatékony szívóteljesítményt. 22,5 m vízoszlop magasságig 22 m³/h szállítóteljesítmény mellett.

Az átlátszó előszűrő fedélen keresztül (127 mm Ø) könnyedén megállapítható, hogy a szennyeződés foka szükségessé teszi-e az előszűrő tisztítását. Az előszűrő fedél magas nyomásra (4 bar-ig) van tervezve.

A rögzített előszűrő kosár



Magas szerelőláb

a szivattyút a szokásosnál magasabb lábra szereljük, ami stabil, kiegyensúlyozott, feszültségmentes szerelést biztosít. A szivattyúláb védi a motort a talajnedvességtől és más szennyeződésektől.

A rozsdamentes acélból készült szűrőgyűrű lehetővé teszi a gyors hozzáférést a szivattyú összes cserélhető belső részéhez.

A speciálisan magasnyomásra kifejlesztett műanyag impellert maganyomású eljárással gyártjuk. Dinamikusán kiegyensúlyozott forgókerekek kezeskednek ultrasima felületükkel a precíz, nyugodt működésért és a legmagasabb hatásfokért.

megakadályozza nagyobb szennyeződések továbbjutását és a járókerék eltömítését.

Üvegszál megerősítésű műanyag konstrukció

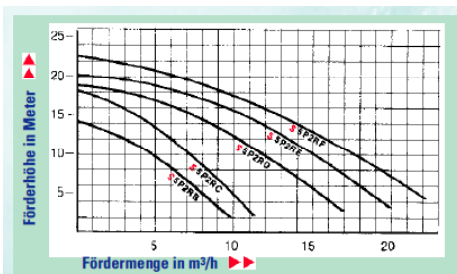
A szivattyú és az előszűrő speciálisan magas üzemnyomásra kifejlesztett anyagból készült, magas hőmérséklet álló és abszolút korrózióvédelmet biztosít. A több évig tartó vizsgák és tesztek összehasonlíthatatlan teljesítményeket bizonyítottak még nagy hőmérséklet-ingadozás mellett is.

A tengelytömítés

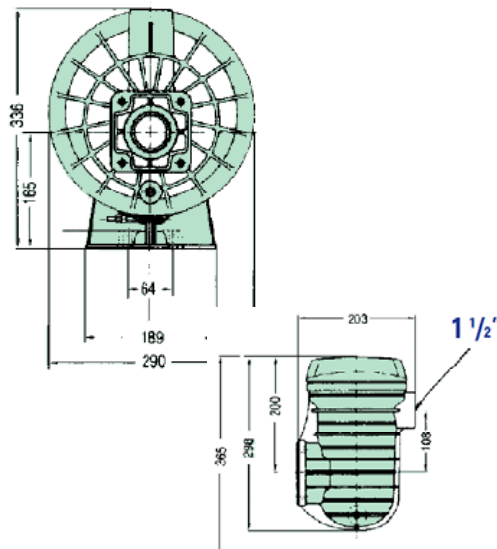
Precíziós munkával készült, finompolírozott szén kerámiatömítés garantálja az abszolút vízhatlanságot, ami már STA-RITE szivattyúk millióinál jól bevált.

Az **S5P2R** sorozat speciálisan sósvízhez készült.

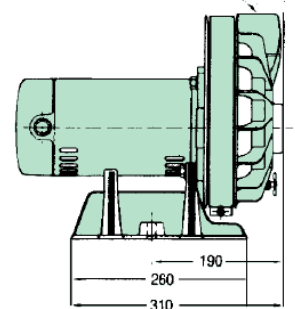
A **S5P2R** szivattyúcsalád olyan minőségi kivitel, amit kifejezetten erős igénybevételre fejlesztetünk ki. A sorozat alkalmazható sósvízben, max. 0,4 % sótartalomig. Csakúgy, mint várhatóan magas pH-érték ingadozások (korrózióvesztély) esetében. A teljesítmények és az építési méretek megegyeznek az 5P2R standard szivattyúkkal. Különös jellemzők: Motortengely anyaga V4A. Szivattyú belső részei nem rozsdásodó anyagokból.



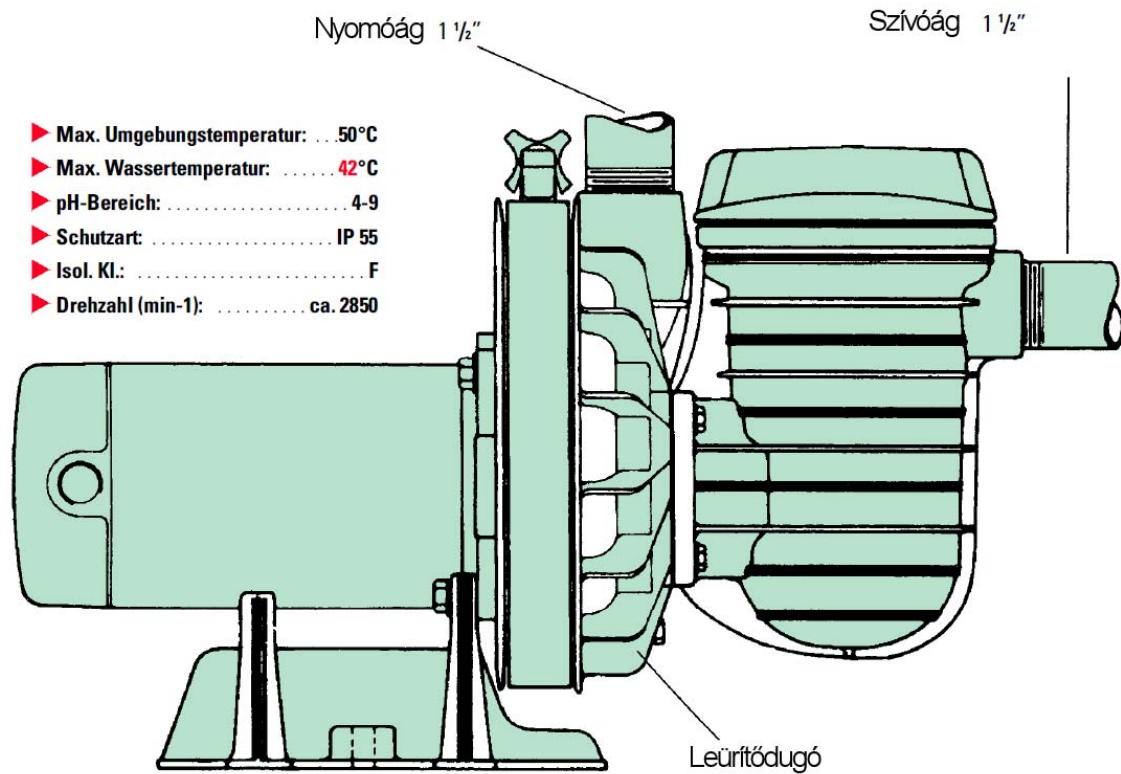
Modell	kW	Motor Volt	Eingang A	Ausgang B	Schmutzfänger Abmessung
S5P2R B-1	0,25	220-240	1 1/2"	1 1/2"	5"
S5P2R B-3	0,25	380-420	1 1/2"	1 1/2"	5"
S5P2R C-1	0,37	220-240	1 1/2"	1 1/2"	5"
S5P2R C-3	0,37	380-420	1 1/2"	1 1/2"	5"
S5P2R D-1	0,55	220-240	1 1/2"	1 1/2"	5"
S5P2R D-3	0,55	380-420	1 1/2"	1 1/2"	5"
S5P2R E-1	0,75	220-240	1 1/2"	1 1/2"	5"
S5P2R E-3	0,75	380-420	1 1/2"	1 1/2"	5"
S5P2R F-1	1,10	220-240	1 1/2"	1 1/2"	5"
S5P2R F-3	1,10	380-420	1 1/2"	1 1/2"	5"



Kimenet 1 1/2" - 40 -



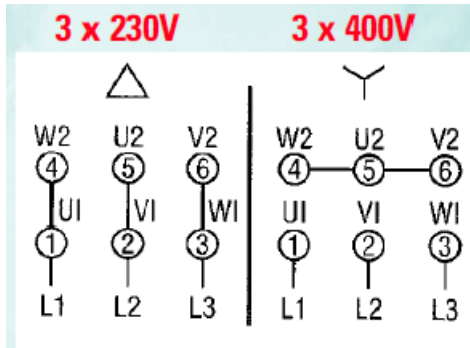
Bemutató



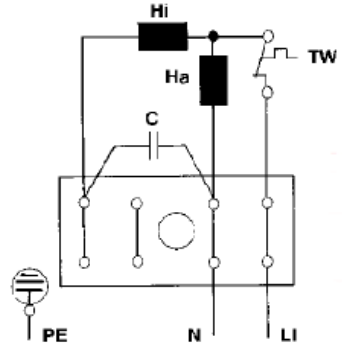
- ▶ Max. Umgebungstemperatur: ... 50°C
- ▶ Max. Wassertemperatur: 42°C
- ▶ pH-Bereich: 4-9
- ▶ Schutzart: IP 55
- ▶ Isol. Kl.: F
- ▶ Drehzahl (min-1): ca. 2850

220-240 V	P1	P2
S5P2RB-1	400 W	250 W
S5P2RC-1	640 W	370 W
S5P2RD-1	880 W	550 W
S5P2RE-1	1100 W	750 W
S5P2RF-1	1430 W	1100 W

380-420 V	P1	P2
S5P2RB-3	380 W	250 W
S5P2RC-3	560 W	370 W
S5P2RD-3	860 W	550 W
S5P2RE-3	1080 W	750 W
S5P2RF-3	1370 W	1100 W



A STA-RITE műanyagszivattyúk szerelése, kezelése és üzemeltetése nem tér el alapvetően a többi STA-RITE uszodai szivattyútól..



- Ha = Főfázis
- Hi = Segédfázis
- TW = Termikus védőkapcsoló
- C = Üzemi kondenzátor