

Fényszóróégő csere

Valamennyi vízalatti fényszórónk PAR 56 szabvány szerinti.

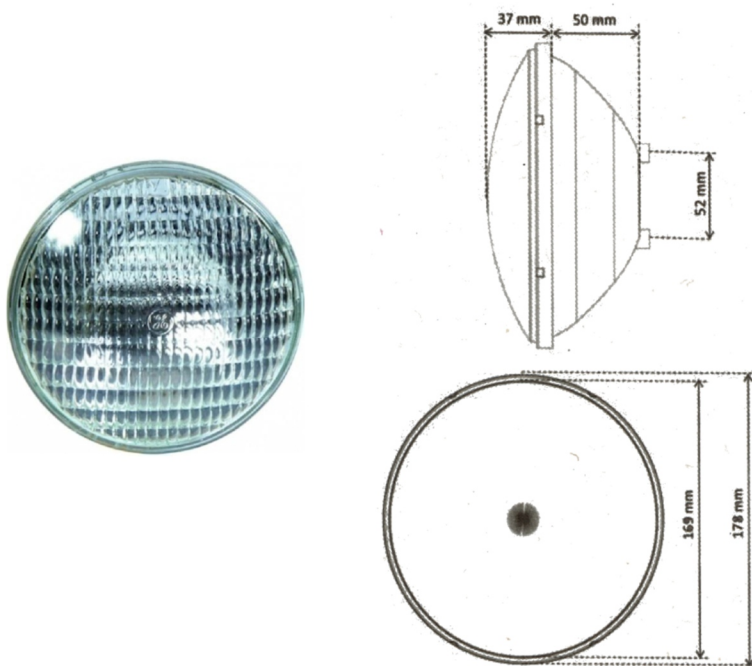
1 KOMPATIBILITÁS

A 300 W-os halogén fényszórók transzformátora 300W/12V. Ha cserélni kívánja, az alábbi lehetőségek vannak:

- cserélheti ugyanolyan 300W-os halogénizzóra;
- 25 W-os fehér LED fényszóróra;
- színes LED fényszóróra.
-

Ha medencéjébe eredetileg LED fényszórót szereltek, akkor annak 25W/12V transzformátorára csak 1 db LED fényszóróégő (fehér, vagy színes) köthető.

2 A PAR 56 FÉNYSZÓRÓÉGŐK MÉRETE



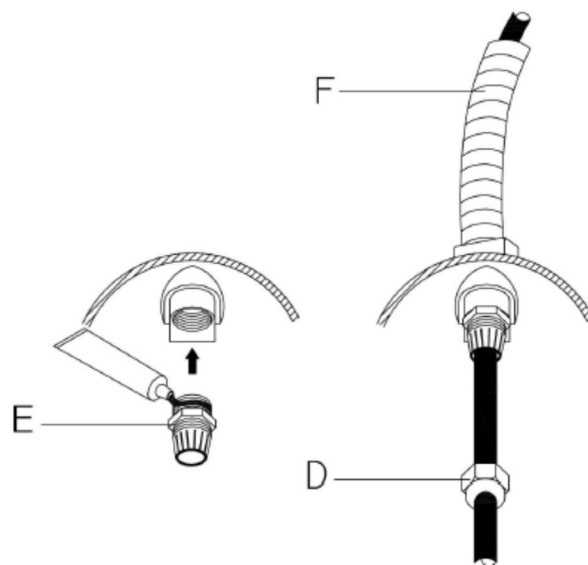
A fényszóróégőket a víz leeresztése nélkül is ki lehet cserélni, az alábbi eljárás szerint.

3 BEMUTATJUK, HOGYAN SZERELTÉK BE

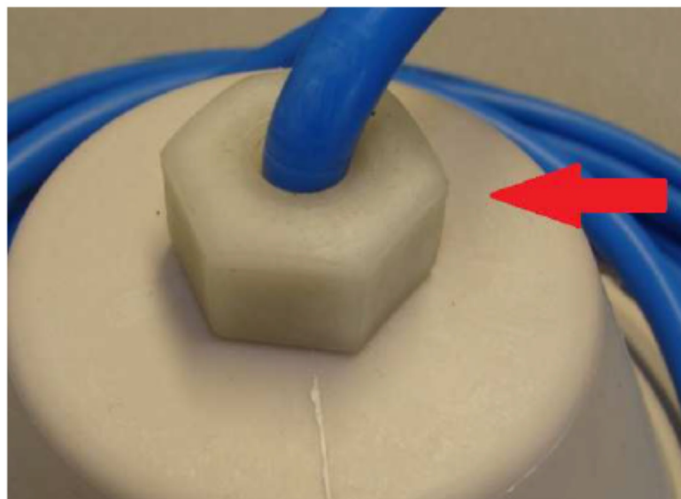
A fólia szigetelését követő lépések:

A fényszóróház tömszelencéjének szigetelése

- Csavarja a fényszóróházba a tömszelencét (E) és tömítse tömítőpasztával.
- Húzza a fényszóróizzó vezetékére a tömszelence védőkupakját (D),
- majd csavarja a tömszelencébe.
- Hagyon kb. 80 cm hosszú kábelt a fényszóróházban, hogy az égőt a medence szélére ki lehessen emelni.



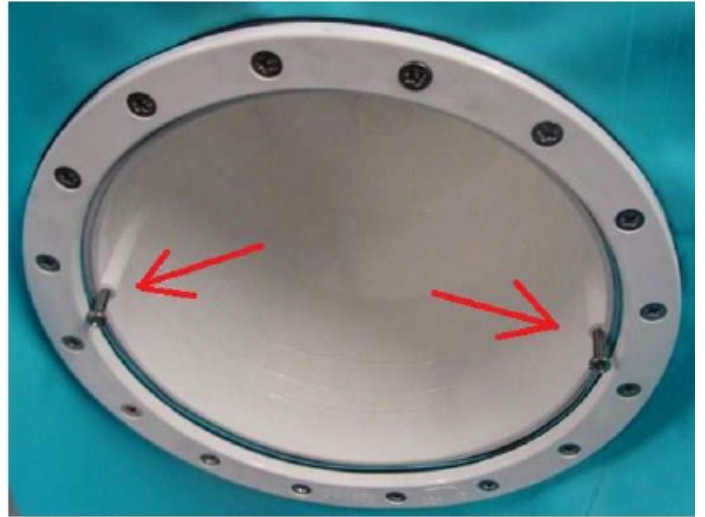
- Ellenőrizze, hogy az égőház háta mögötti csavar jól meg van-e szorítva.



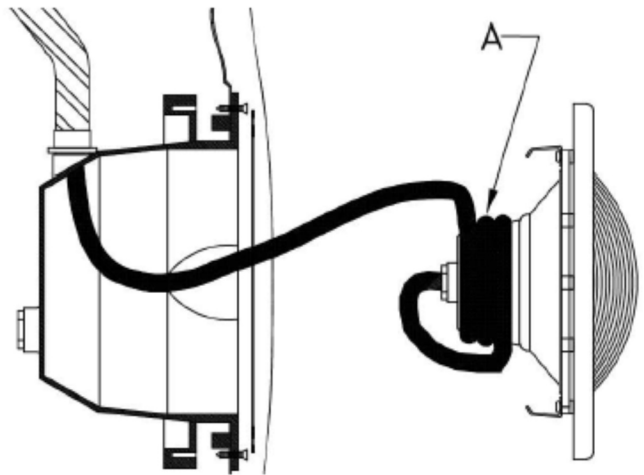
Ne rövidítse le a kábelt, tartsa meg eredeti hosszát.



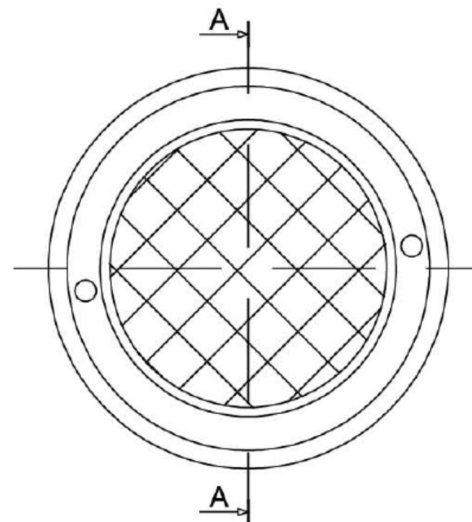
- Csavarja a két db 4,8 x 22 lencsefejú csavart a a fényoszóróházra.
- A csavar feje 8-10 mm távolságra legyen a fényoszóróháztól.



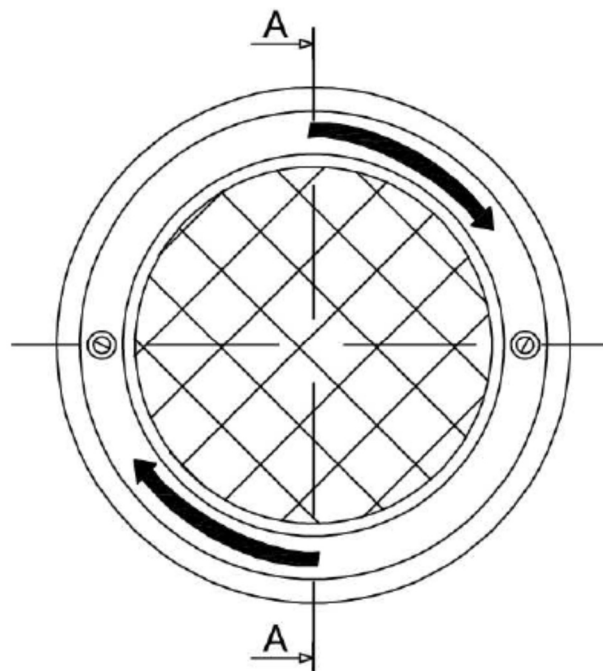
- Csavarja a fölösleges kábelt (A) az égőház hátoldalára.



- Helyezze az égőt a leszorítógyűrűvel a rajz szerint a helyére, majd forgassa el jobbra, úgy, hogy a csavarfejek a bemetszésbe kerüljenek.



- Szorítsa meg a két csavart.



Az égőt soha nem szabad a vízen kívül bekapcsolni.



4 AZ ÉGŐ KICSERÉLÉSE

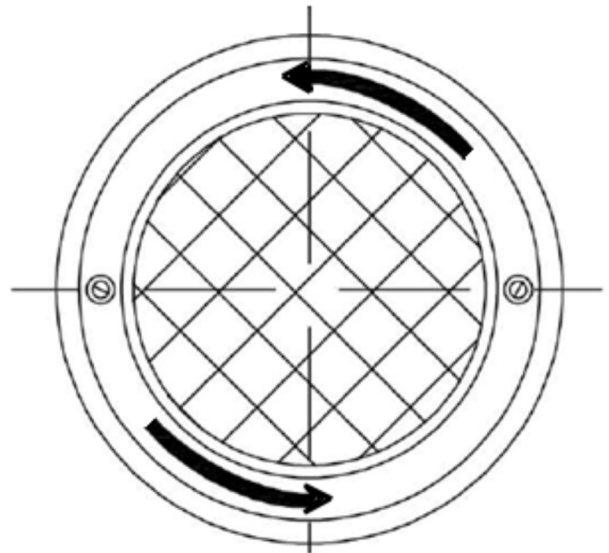
4.1 AZ ÉGŐ KISZERELÉSE

- Áramtalanítsa a medence gépészetét, kapcsolja le a fényszórót.

- Lazítsa ki a fényszóróház leszorítógyűrűjét tartó két csavart, de ne csavarja ki teljesen.



Fordítsa el az óramutató járásával ellentétesen a leszorítógyűrűt.

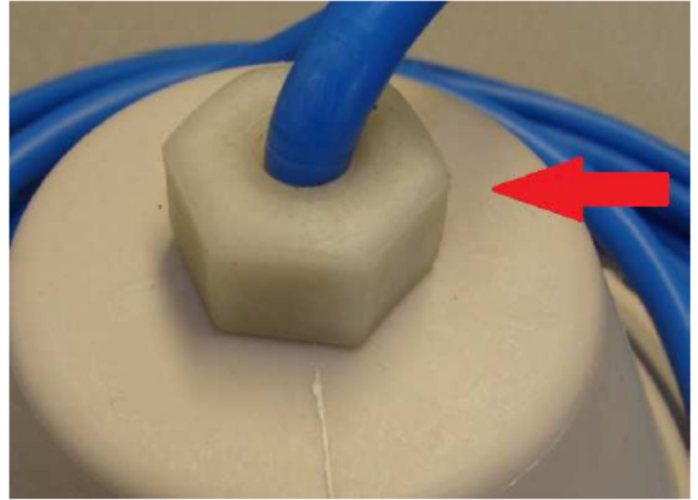


1. Emelje ki a medencéből az egybeszerelt leszorítógyűrűt és az égőt az égőházzal együtt, és helyezze a medence szélére. Az égőház köré tekert kábelnek engednie kell.
2. Csavarozza le az égőházat a leszorítógyűrűről a 6, ill. 8 csavar kicsavarásával.

4.2 ÉGŐCSERE ÉS VISSZASZERELÉS

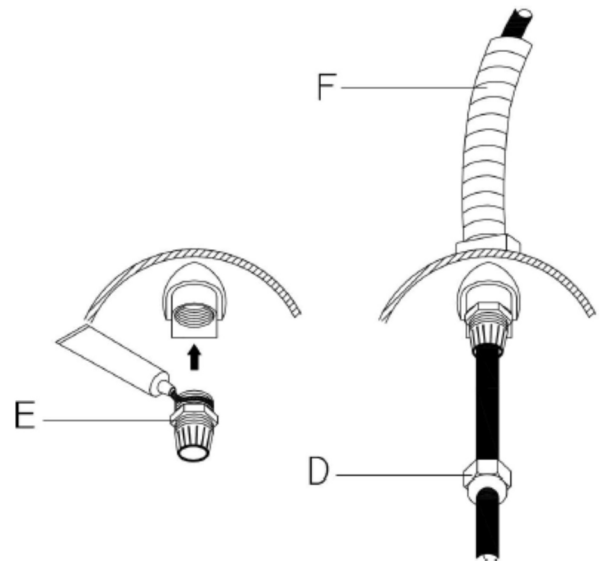
3. Vegye ki a cserére szoruló égőt, vizsgálja meg az égőházat és a tömítést. Ha nincsenek tökéletes állapotban, cserélje ki őket. (Beszerezhetők [webáruházunkban](#), az Alkatrészek > Fény-szóró menüpont alatt találja).
4. Helyezze az új fényszóróégőre az O gyűrűt, majd kösse a szállított csavarokkal a tápellátó kábel csatlakozóira.
5. A dobozban lévő szilikonolajjal kenje be a fényszóróégő hátát.
6. Csavarozza vissza az égőházra a leszorítógyűrűt

7. Ellenőrizze, hogy az égőház háta mögötti csavar jól meg van-e szorítva.

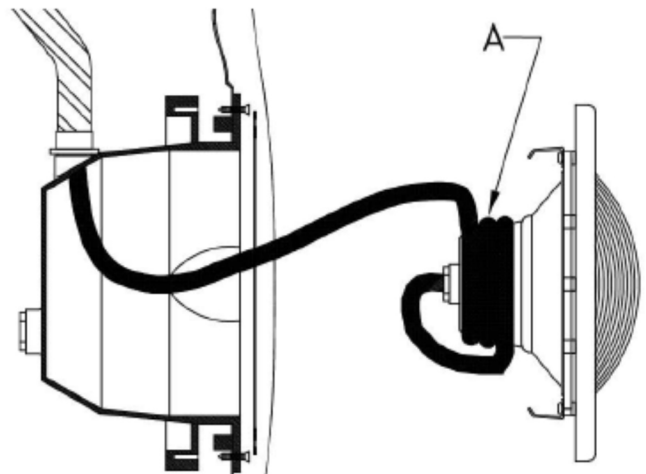


8. Ellenőrizze a medencében, hogy a fényszóróház tömszelencéje jól zár-e.

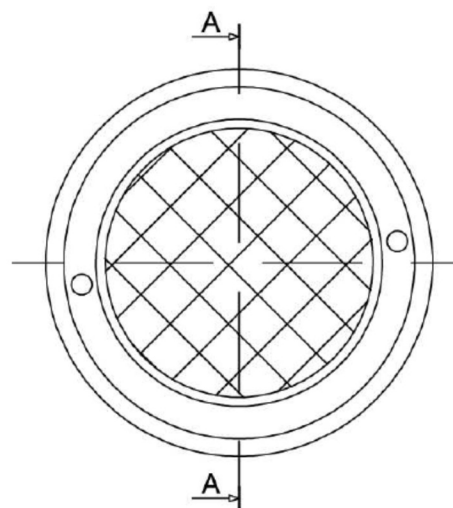
Ha szükséges, szorítsa meg a (D) védőkupakot.



9. Csavarja a fölösleges kábelt (A) az égőház hátoldalára.



10. Helyezze az égőt a leszorítógyűrűvel a rajz szerint a helyére, majd forgassa el jobbra, úgy, hogy a csavarfejek a bemetszésbe kerüljenek.



11. Szorítsa meg a két csavart.

